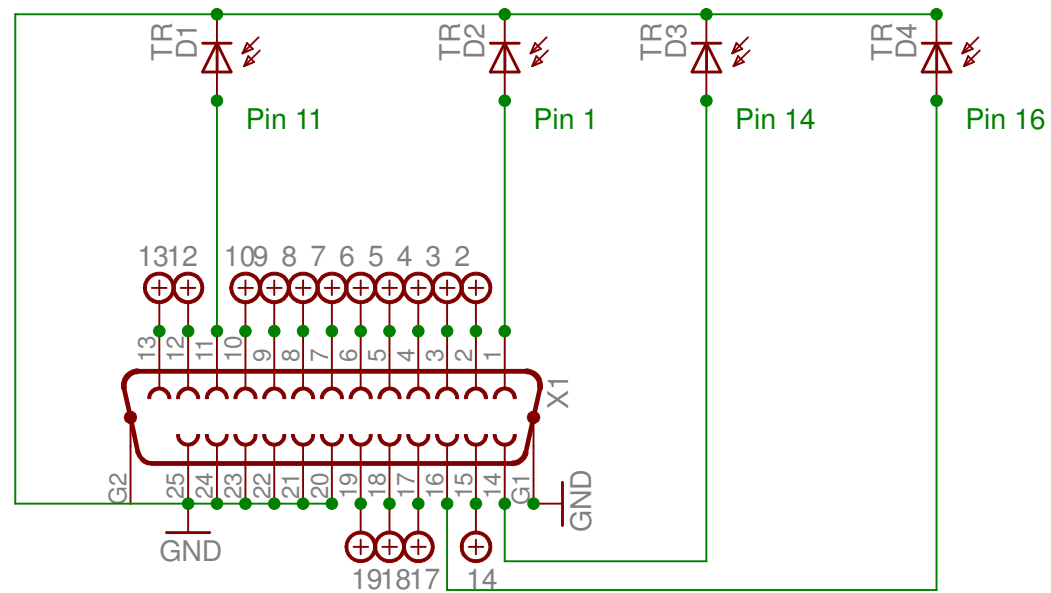


Anschlussplan des Tageslichtsensor an die PowerBox V2.1



Tageslichtsensor PowerBox V2.1

Eingänge PowerBox V2.1
Pin 11,1,14,16 für PowerBox V2.1

Pin 17=+5V, Pin 20-25=GND
Pin 18 und Pin 19 ist für Sync.

Cockpit-Toolbox

Tageslichtsensor V2.1

16.09.2011 17:15:02

Sheet: 1/1