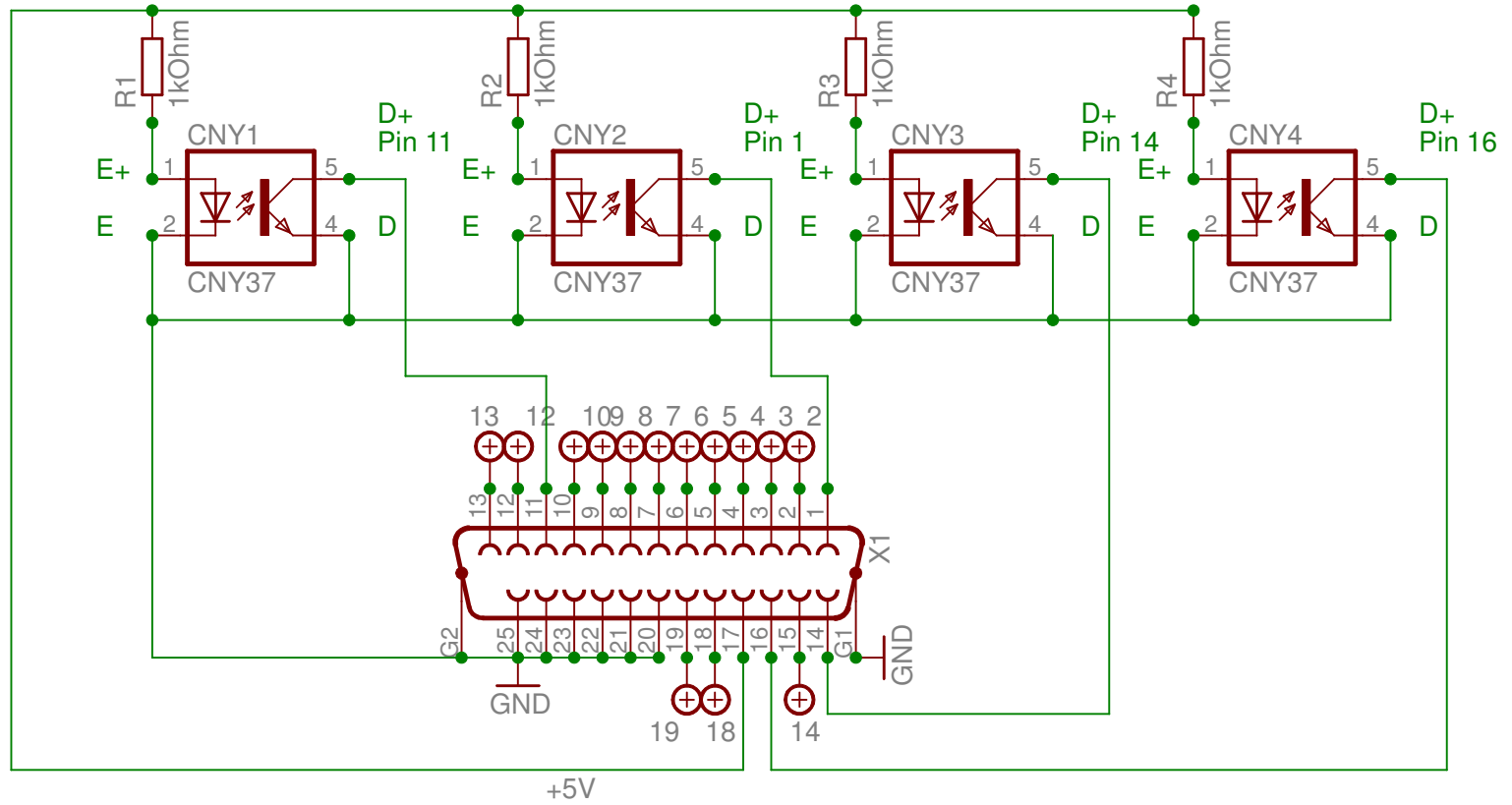


Hier der Anschlussplan der PowerBox V2.1 mit den 4 Eingängen



Gabellichtschranken Power-Sensorbox V2.1

Eingänge Power-SensorBox
Pin 11,1,14,16 für PowerBox

Pin 17=+5V, Pin 20-25=GND

Pin 18 und Pin 19 ist für Sync.

Cockpit-Toolbox

Gabellichtschranken V2.1

16.09.2011 16:47:02

Sheet: 1/1