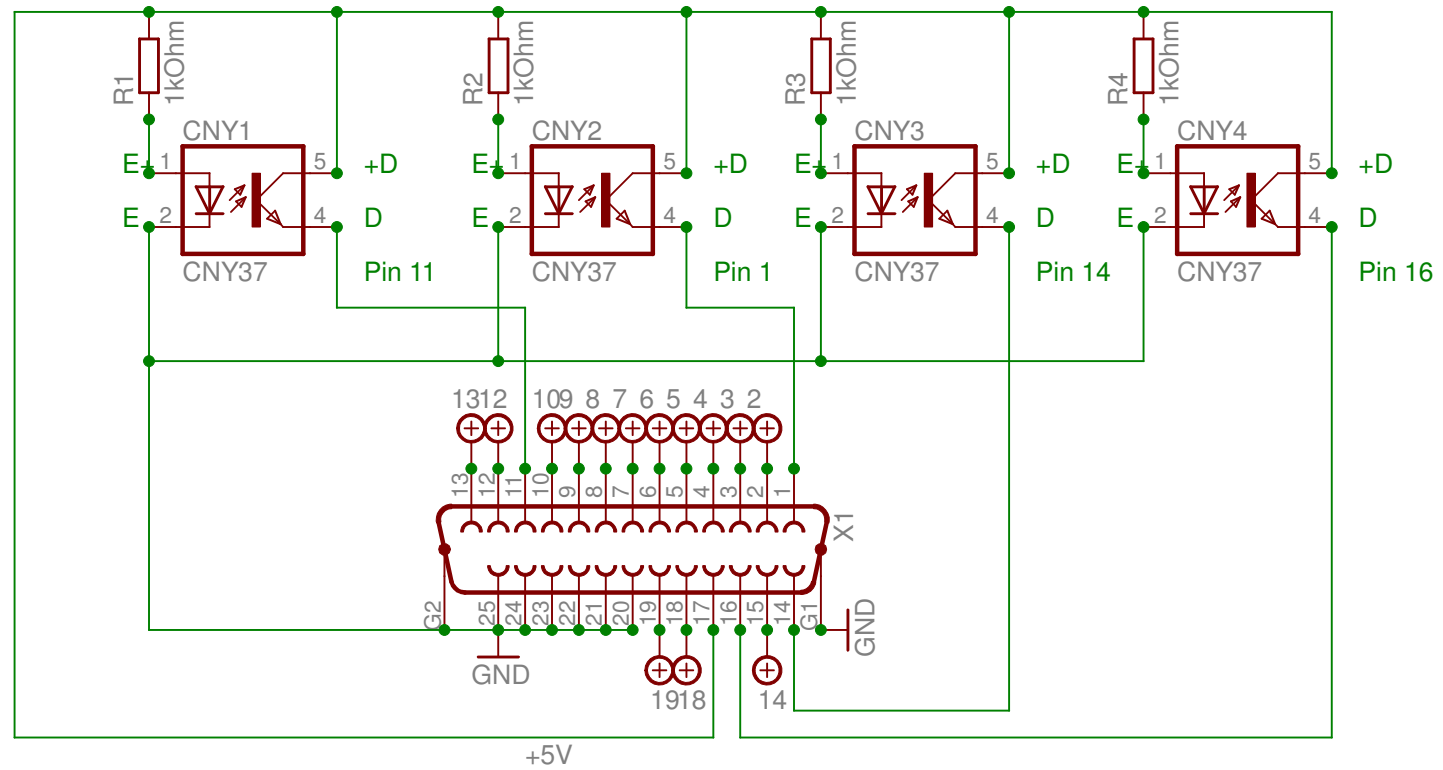


Anschlussplan der Gabellichtschranken an die Power-Sensorbox

Hier der Anschlussplan der PowerBox mit den 4 Eingängen



Gabellichtschranken Power-Sensorbox
 Eingänge Power-SensorBox
 Pin 11,1,14,16 für PowerBox
 Pin 15,13,12,10,11,1,14,16,2,3,4,5,6,7,8,9
 für die SensorBox
 Pin 17=+5V, Pin 20-25=GND
 Pin 18 und Pin 19 ist für Sync.

Cockpit-Toolbox

Gabellichtschranken

23.02.2011 00:32:44

Sheet: 1/1